

ASENNUSOHJEET

EXIT-5000 sarjan työntöpainikkeet on suunniteltu asennettavaksi metalli- sekä puuviin. Oven rakenne tulisi olla sellainen, että kiinnitysruuveille saadaan riittävä kiinnityspinta (esim. 150x150 mm vahvennus asennuskohtaan) ja että ovilevy on joustamaton.

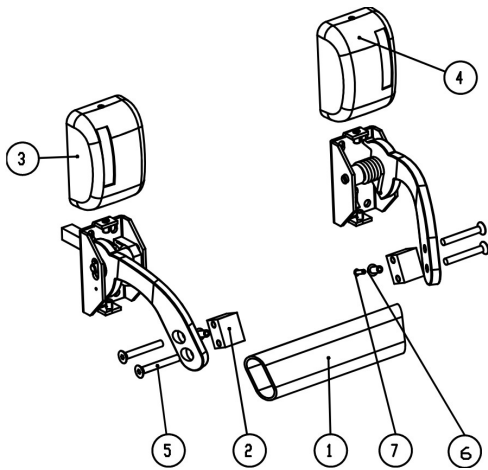
Standardin SFS EN 1125 mukainen työntötangon asennuskorkeus on 900 - 1100 mm lattiapinnasta, kuitenkin niin että asennuskorkeus soveltuu käytettäväksi asennuskohteessa. Tangonpituuden tulisi olla väh. 60% ovilehden leveydestä.

Asentajan on varmistettava, että palo-ovissa ei käytetä heikomman paloluokan tuotteita kuin mikä itse palo-oven luokka on. EXIT 5000 sarjan työntöpainikkeet täyttävät paloluokan EI 120.

Ennen EXIT-5000 sarjan työntöpainikkeiden asennusta varmistu:

- EXIT-työntöpainike on testattu asennettavaan lukkorunko tyyppiin* (vrt. lista jäljempänä)
- Kun lukkorunko on asennettu valmistajan ohjeiden mukaisesti, tulisi oven avautua jouhevasti.

MALLEILLE **EX-5011Ae**, **EX-5011Aep** JA **EX-5012Ae**, **EX-5012Aep**

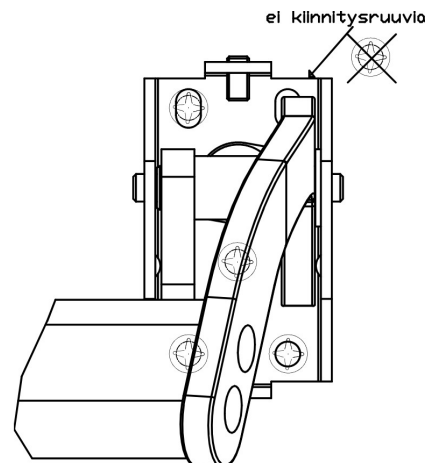
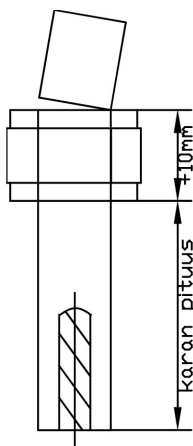


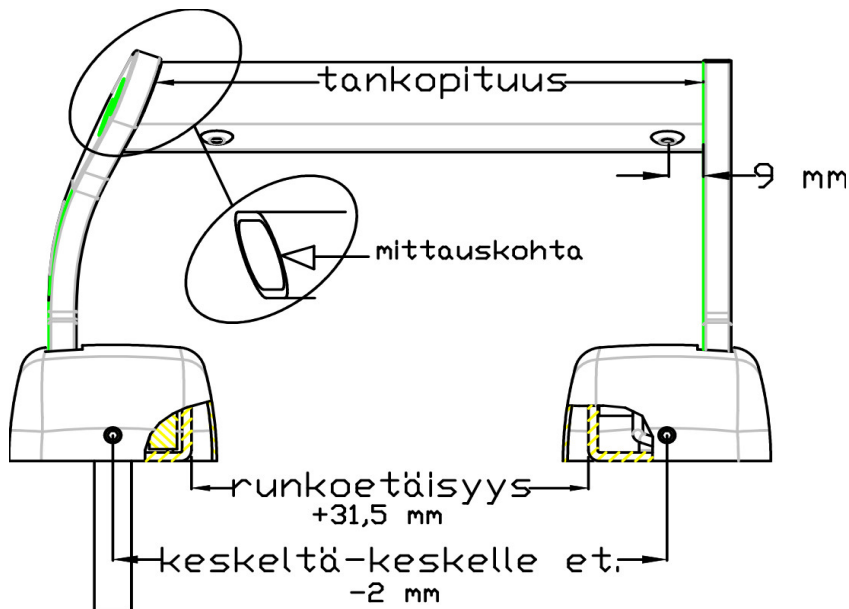
1	Tanko	220-M004
2	Tangon kiinnike	220-M005
3	Kotelo, vasen	220-M009
4	Kotelo, oikea	220-M010
5	Uppokantaruuvi M5x30 TORX T25	
6	Vetoniitti	VETON 4x10
7	Ahtoniitti	AHTON 4x10

VAAKA-ASENNUS OIKEA- JA VASENKÄTINEN

Vaaka-asennuksessa : **1.** Poista kotelot (3,4) pidätinruuvia sisäänpäin ruuvaten.

2. Aseta lukkopuoli oveen painikkeen kohdalle neliökaralla kiinnitysruuvein niin, että kiinnitä ensin rungon alareunassa olevaan ovaaliin ruuvi. Tämän jälkeen varmista että lukkopuolen runko on suorassa ja lukko aukeaa kahvasta painamalla jouhevasti kuten ennen työntöpainikkeen asennusta. Kiinnitä tämän jälkeen loput kiinnitysruuvit. (varmistu että kiinnitysruuvit eivät osu lukkorunkoon) **HUOM! kahvan etuosaan ei tule kiinnitysruuvia**





3. Määritä (älä kiinnitä) jousipuoli haluamallasi etäisyydelle kohtisuoraan lukkopuolesta ja mittaa runko-osien etäisyys ja katkaise tanko (kts.kuva yllä)
(runkoet. + 31,5 mm =tankopit.)(kesk.-kesk.et. -2 mm =tankopit.)

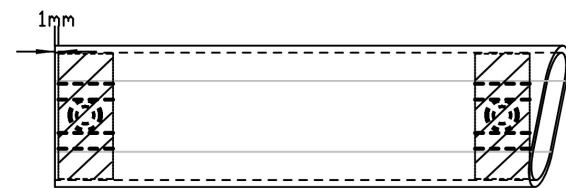
4. Aseta tangonkiinnike (1) tangon sisälle n.1mm reunan tasoa syvemmälle.

Poraa tankoon(**huomioi palassa olevat kierreet**), sisäpuolelle n. 9 mm tangon päästä 4.2 mm reikä, vetoniittiä varten (niinkuin lukkopuolella).

Kiinnitä vetoniitti (6) porattuun reikään vetoniittipihdein. Lyö, vasaralla ahtoniitti (7) vetoniitin sisään (niinkuin lukkopuolella).

5. Kiinnitä tanko kahvoihin ruuveilla (5) ja tämänjälkeen jousipuoli oveen, kohtisuoraan lukkopuolesta. Irroita tanko.

HUOM! kahvan etuosaan ei tule kiintysruuvia



6. Voitele lukko- ja jousipuoli. **7.** Aseta kotelot (3,4) paikalleen pidätinruuvia ulospäin ruuvaten.

8. Kiinnitä tanko ruuvein (5) kahvoihin.(käytä ruuvilukitetta) **huom! varmista että työntöpainike toimii jouhevasti.**

* CE-merkintä voimassa, seuraavilla lukkorungoilla:

Abloy: LE 180, 310

EL 480, 580

HUOM! Käytä tangonruuvien (5) asennuksessa ruuvilukitetta

www.exitpainike.fi
puh. 06-231 4034



Tarvittavat työkalut:

- 2 mm kuusikoloavain
- Torx T25 avain
- tähtipää ruuviväännin
- 4,2 mm pora (niittiä varten)
- niittipihdit
- lukkovaseliini
- vasara