

ASENNUSSOHJEET

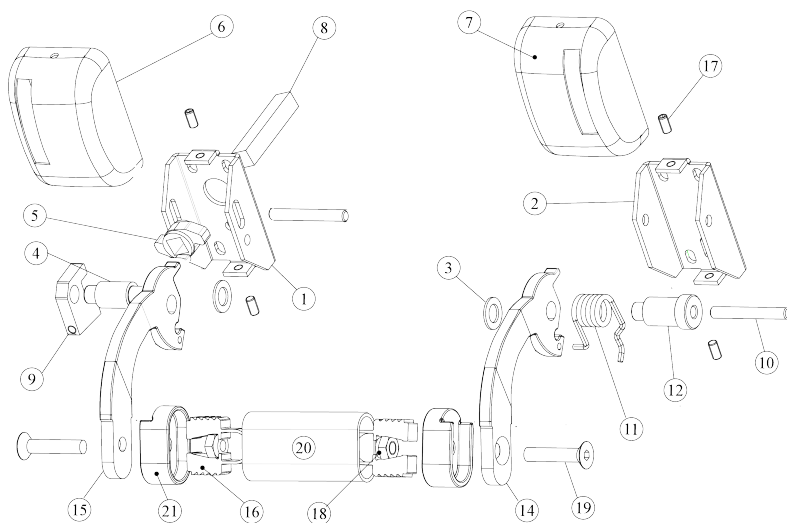
EXIT-5200 sarjan työntöpainikkeet on suunniteltu asennettavaksi metalli- sekä puuviiniin. Oven rakenne tulisi olla sellainen, että kiinnitysruuveille saadaan riittävä kiinnityspinta (esim. 150x150 mm vahvennus asennuskohtaan) ja että ovilevy on joustamaton.

Asentajan on varmistettava, että palo-ovissa ei käytetä heikomman paloluokan tuotteita kuin mikä itse palo-oven luokka on. EXIT 5200 sarjan työntöpainikkeet täyttävät paloluokan EI 120.

Ennen EXIT-5200 sarjan työntöpainikkeiden asennusta varmistu:

- EXIT-työntöpainike on testattu asennettavaan lukkorunko tyyppiin* (vrt. lista jäljempänä)
- Kun lukkorunko on asennettu valmistajan ohjeiden mukaisesti, tulisi oven avautua jouhevasti.

MALLEILLE EX-5201Ae, EX-5201Aep JA EX-5202Ae, EX-5202Aep



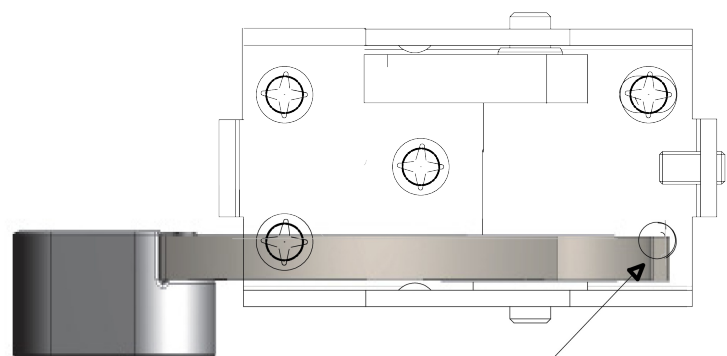
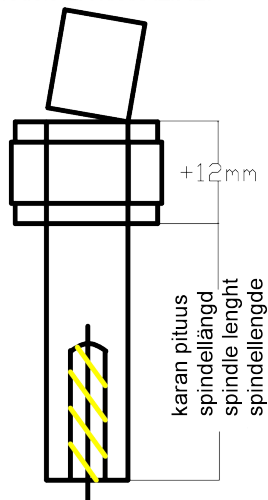
- 6 Kotelo jousipuoli
- 7 Kotelo lukkopuoli
- 14 Kahva jousipuoli
- 15 Kahva lukkopuoli
- 16 Tangon kiinnike
- 17 M4 pidätinruuvi
- 18 M6 Nyloc
- 19 M6 Torx T30
- 20 Tanko
- 21 Holkki

PYSTYASENNUS OIKEA- JA VASENKÄTINEN

Pystyasennuksessa : **1.** Poista kotelot (6,7) pidätinruuvia(17) sisäänpäin ruuvaten.

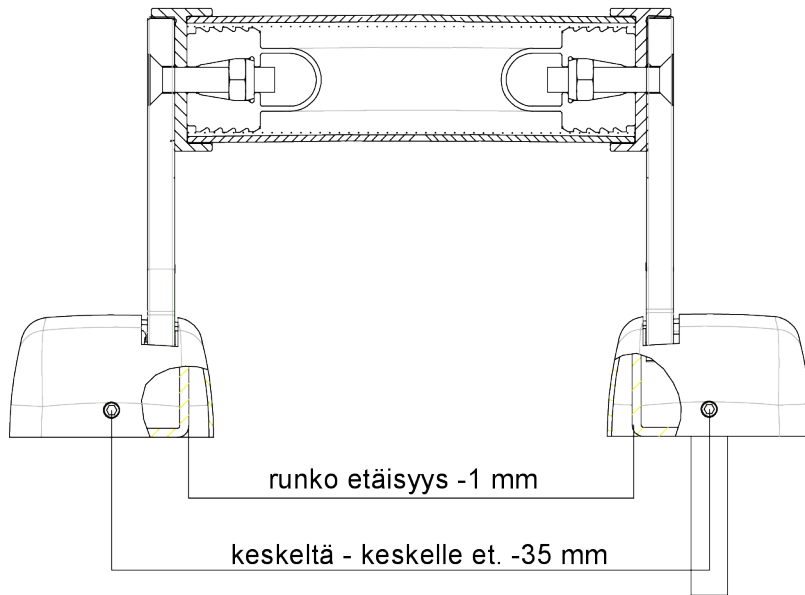
2. Aseta lukkopuoli oveen painikkeen kohdalle neliökaralla kiinnitysruuvein niin, että kiinnitä ensin rungon alareunassa olevaan ovaaliin ruuvi. Tämän jälkeen varmista että lukkopuolen runko on suorassa ja lukko aukeaa kahvasta painamalla jouhevasti kuten ennen työntöpainikkeen asennusta. Kiinnitä tämän jälkeen loput kiinnitysruuvit.(varmistu että kiinnitysruuvit eivät osu lukkorunkoon) **HUOM! kahvan etuosaan ei tule kiinnitysruuvia**

mallit EX-xxxxAE/AEP
modeller EX-xxxxAE/AEP
models EX-xxxxAE/AEP

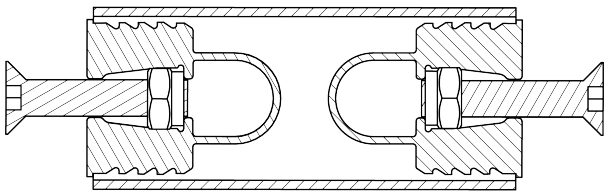


ei kiinnitys ruuvia
ingen fästskruv
ingen festeskruer
no attachment screw

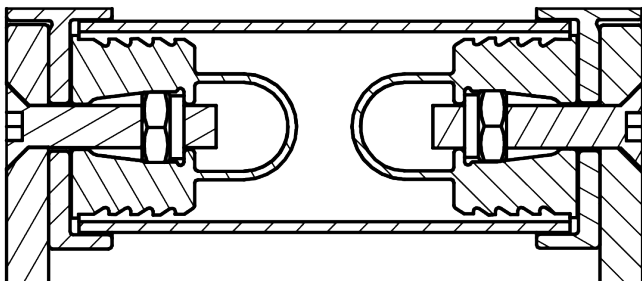




3. Määritä (älä kiinnitä) jousipuoli haluamallasi etäisyydelle kohtisuoraan lukkopuolesta ja mittaa runko-osien etäisyys ja katkaise tanko (kts.kuva yllä)
(runkoet. -1 mm =tankopit.)(kesk.-kesk.et. - 35 mm =tankopit.)



4. 1. Aseta M6 Nyloc mutteri ja tangonlukituspala(16) ruuvien kanssa putken päädynpinnalle. Huom. ei kokonaan putken sisälle. (kts.kuva)
2. Poista ruuvi. 3. Tee sama toiseen pätyyn.



5. Kiinnitä holkki(21) ja tanko(20) lukkopuolen kahvaan(15) ruuvilla(19) ja tämänjälkeen jousipuoli oveen, kohtisuoraan lukkopuolesta. Irroita tanko.

HUOM! kahvan etuosaan ei tule kiinitysruuvia

6. Voitele lukko- ja jousipuoli. **7.** Aseta kotelot (6,7) paikalleen pidätinruuvia ulospäin ruuvaten.

8. Kiinnitä holkki(21) ja tanko(20) ruuvein(19) kahvoihin. **Huom! varmista että työntöpainike toimii jouhevasti. (Käytä kahvan ruuveihin ruuvilukitetta.)**

*

Abloy: LE 180, 181, 183, 184

LE 310 (LE 314 tilauksesta)

EL 480, 495, 580, 581, PE 580, 590



www.exitpainike.fi
puh. 06-231 4034

Tarvittavat työkalut:

- 2 mm kuusikoloavain
- Torx T30 avain
- tähtipää ruuviväännin
- lukkovaseliini
- vasara
- ruuvilukite(esim.Loctite243)